

Bruksanvisning

DUKA One S6 Plus Wi-Fi

Ventilationsaggregat med värmeåtervinning

Innehåll

Information och säkerhet	3
Garantivillkor	4
Förpackningens innehåll	4
Tekniska data	5
Struktur	5
Stängningsspjäll	6
Tekniska data	6
Mått	7
Montering och installation	7
Eltillslutning	12
Sammankoppling	13
Inställning av aggregatets drift	14
Hantering	15
Felsökning och problemlösning	17
DUKA Smart-appen	18
Ställ in enhet i appen	18
Hantering av enhet	21
Huvudmeny app	22
Inställningar av enhet i app	22
Underhåll	23

Information och säkerhet

Ventilationsenheten är designad för att byta ut luften på ett energibesparande sätt genom användning av värmeåtervinning. Vid konstant drift uppfyller enheten behovet av grundventilation i bostäder, skolor, på kontor, hotell och liknande.

Transport och lagring

- Enheten ska skyddas mot stötar och slag samt väderförhållanden under transport.
- Enheten ska förvaras i ursprungsförpackningen i ett torrt och ventilerat rum med en temperatur från +5 °C till +40 °C.
- Förvaringsplatsen får inte innehålla starka och/eller kemiska ångor och gaser.
- Enheten får inte utsättas för tryck eller annan form av belastning.

Användning

- Använd enbart enheten till rumsventilation. Anslut inte torktumlare eller liknande utrustning till enheten.
- Enheten är avsedd att tillhandahålla grundventilation och får bara stängas av för säkerhetsmässiga anledningar i samband med exempelvis gasutsläpp, brand eller liknande.
- Enheten kan inte användas som värmekälla.
- Enheten ska skyddas från explosiva och/eller brandfarliga ämnen, såsom damm/ånga/vätskor.
- Luften som tillförs ventilationsenheten får inte innehålla förångade kemikalier, grovt damm, sot, olja, klibbiga substanser, fiberrikt material, patogener eller andra skadliga ämnen.
- Blockera inte enhetens kanal när enheten är i drift.
- Låt inte luftströmmar från enheten vara riktade mot öppen låga eller liknande.

Före montering

- Läs igenom bruksanvisningen noga före montering och driftsättning av enheten.
- Kontrollera produkten för skador på fläkt, kärna, hölje, elektronik och utvändig skärm. Det får inte förekomma främmande föremål eftersom detta kan skada enheten.
- Spara snabbguiden på en lättillgänglig plats så att du enkelt kan komma åt den nyaste versionen via QR-koden.
- Om enheten byter ägare ska snabbguiden överlämnas till den nya ägaren.

Montering

- Enheten är avsedd att monteras direkt i fasadväggen.
- Alla gällande lokala och nationella bygg-, el- och tekniska normer och standarder ska följas vid montering av enheten.
- Följ alla elektriska säkerhetsregler vid installation av enheten.
- Om någon av enhetens ledningar skadas ska de bytas ut enligt gällande bestämmelser.
- Packa upp enheten försiktigt.
- Enheten får inte utsättas för tryck. Deformation av enheten kan leda till blockering av motorn och överdrivet buller.

Hantering

- Bryt strömmen till enheten före montering, service, underhåll och vid reparation. Byte av filter är undantaget, se sida 19–20.
- Använd inte enheten utanför den angivna temperaturskalan.
- Hantera och underhåll inte enheten, styrningen eller fjärrkontrollen med våta händer eller bara fötter eftersom det finns risk för elstöt.
- Låt inte barn hantera enheten. Barn ska hållas under uppsikt för att säkerställa att de inte leker med enheten.
- Felaktig användning av enheten eller obehöriga ändringar är inte tillåtet.
- Enheten bör inte hanteras av personer (inklusive barn) med nedsatt fysisk, sensorisk eller mental förmåga eller bristande erfarenhet och kunskap utan tillsyn eller om de inte fått instruktioner kring användningen av enheten av en person som ansvarar för deras säkerhet.

Rengöring

- Tvätta inte enheten med vatten. Skydda elektriska delar mot vatten.

Garantivillkor

DUKA Ventilation ger 24 månaders reklamationsrätt från inköpsdatum i enlighet med köplagen. Utöver reklamationsrätten erbjuder DUKA Ventilation ytterligare 12 månaders garanti. Förutsättningen är att alla villkor och anvisningar gällande korrekt användning, installation, underhåll, förvaring och transport efterlevs.

För att garantin ska upprätthållas ska dokumentation kunna uppvisas om att filtren bytts ut minst en gång per år med originalfilter från DUKA Ventilation. Spara därför kvitton från inköp av originalfilter.

Obs: Beroende av omgivningsmiljön kan det vara nödvändigt att byta filtren oftare.

Enheten är avsedd att tillhandahålla grundventilation och får bara stängas av för säkerhetsmässiga anledningar i samband med exempelvis gasutsläpp, brand eller liknande.

Om enheten har installerats där det finns risk för mögel ska den rengöras extra grundligt så att damm och svampsporer avlägsnas. Det kan vara nödvändigt att använda ett särskilt rengöringsmedel. Underlåtelse att följa dessa instruktioner ogiltiggör garantin.

Garantin omfattar INTE:

- Regelbundet underhåll.
- Installation, inställning och demontering av enheten.

Garantin ogiltiggörs om:

- Informationen gällande transport, förvaring, användning, montering och underhåll inte efterlevs.
- Enheten används eller placeras i miljöer den inte är avsedd för.
- Skador uppstår till följd av mögelpåverkan.
- Det finns synliga skador på enheten.
- Enheten ansluts till en annan typ av elnät än vad som anges i bruksanvisningen.
- Skador uppkommer på grund av spänningsvariationer i elnätet.
- Andra filter än originalfilter används i enheten.
- Tekniska komponenter lagts till eller avlägsnats i enheten.
- Obehöriga reparationer har utförts på enheten.
- Fel uppstår på enheten till följd av force majeure (åsknedslag, brand, översvämning, jordskalv osv.).
- Inget inköpskvitto kan uppvisas.
- Garantitiden har löpt ut.

Vid reklamation ska du fylla i vårt onlineformulär för reklamation på: www.dukaventilation.se/reklamation

DUKA Ventilation kan inte hållas ansvarig för garantiskyldigheter som utförts utan att på förhand vara avtalade med DUKA Ventilation.

För övriga villkor hänvisas till Vink Plasts allmänna försäljnings- och leveransvillkor. Den senaste versionen finns alltid tillgänglig på vår hemsida: www.dukaventilation.se

Förpackningens innehåll

- | | |
|---|-----------------------------|
| - Främre hölje och elektronikdel (samlad) | - Stormskärm och dropplatta |
| - Ljuddämpare | - Kärna |
| - 500 mm rör | - Monteringssats |
| - Monteringsmall | - Fjärrkontroll |

Tekniska data

Enheten är utformad för att användas inomhus vid temperaturer från 1 till 40 °C och en relativ luftfuktighet på upp till 80 %.

Till- och frånluften ska vara mellan -15 och +40 °C.

Enheten ska köra kontinuerligt.

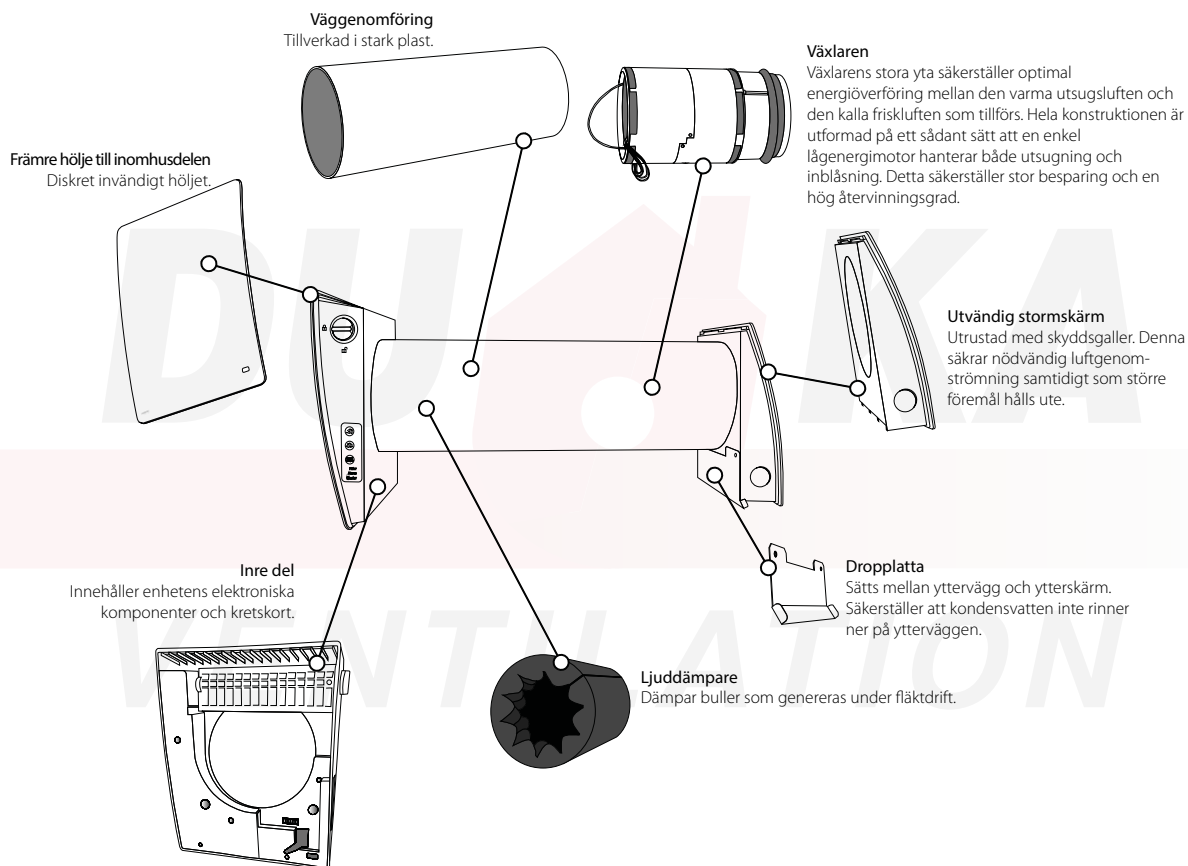
Klassificering elektrisk apparat: Klass II

Kapslingsklass: IP 24

Enheten är under konstant utveckling och därför kan små variationer förekomma i avsnittet tekniska data. Den senaste dokumentationen finns alltid tillgänglig genom användning av QR-koden på den medföljande snabbguiden eller på www.dukaventilation.se

Struktur

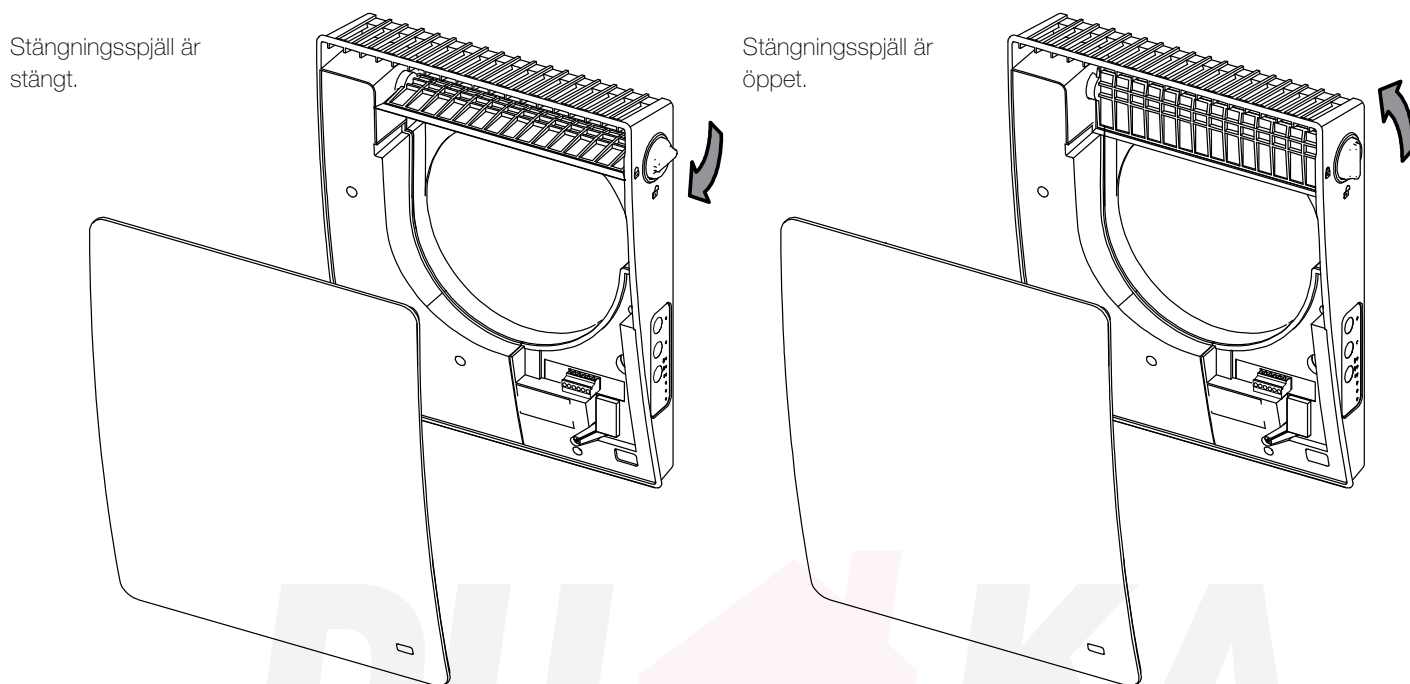
DUKA One-enheten består av ett främre hölje, elektronikdel, kärna som består av keramisk växlare samt motor, ljuddämpare, filter, dropplatta, stormskärm och väggenomföring. Innerst sitter elektronikdelen med det främre höljet. I väggen sitter väggenomföringen, i vilken ljuddämparen och kärnan är placerade. Filtren sitter i vardera änden av kärnan, där de grovfiltrerar den genomströmmande luften från damm och andra partiklar. Ytterst sitter stormskärmen som skyddar enheten mot vind och regn.



Stängningsspjäll

Den invändiga skärmen är utrustad med ett spjäll för stängning med dragmekanism. När stängningsspjället är i vertikalt läge är det öppet, och när det är i horisontellt läge är det stängt. DUKA ventilation rekommenderar att aggregatet körs på dygnsdrift. Det kan dock uppstå situationer när det är nödvändigt att stänga för luftströmmen, vilket kan göras med stängningsspjället.

Kom ihåg stänga av aggregatet innan stängningsspjället stängs. Ritningen nedan visar stängningsspjället och dragknappens position.



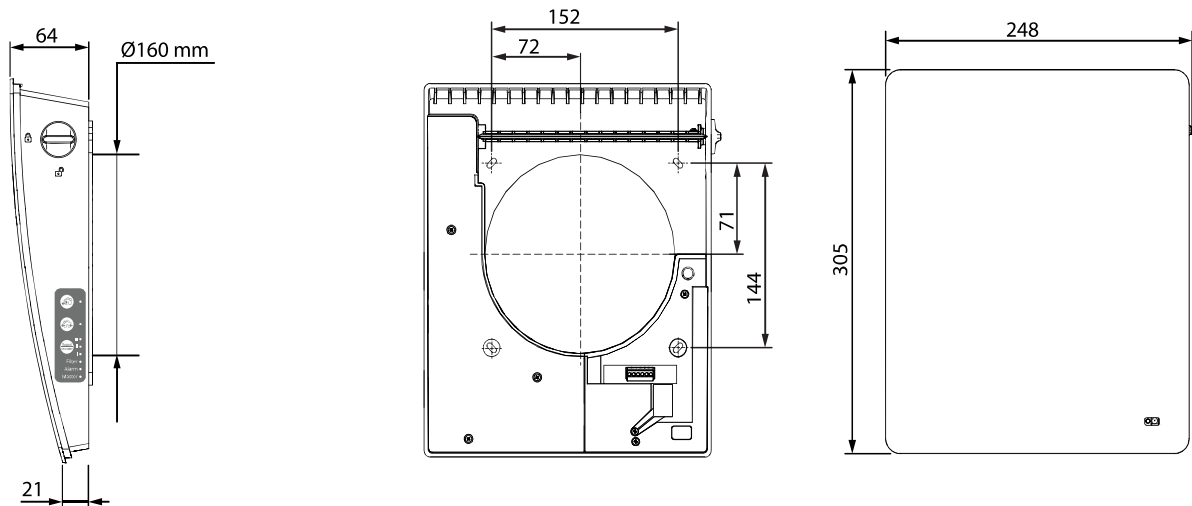
Tekniska data

	DUKA ONE S6 PLUS WI-FI		
Hastighet	1	2	3
Enhetsspänning [V/Hz]	100-240V ~50/60 Hz		
Effekt [W]*	1,3	2,5	4,9
Ström [A]	0,02	0,03	0,06
Luftmängd i ventilationsläge [m³/h]	15	30	50
Luftmängd i värmeåtervinningsläge [m³/h]	8	14	25
Transporterad lufttemperatur [°C]	-15 ... +40		
Filter	G3		
Ljudtrycksnivå vid 1 m [dBA]*	29	34	44
Ljudtrycksnivå vid 3 m [dBA]*	27	30	38
Ljuddämpning av utifrån kommande buller [dBA]	40		
Värmeåtervinningsgrad [%]	≤ 90		

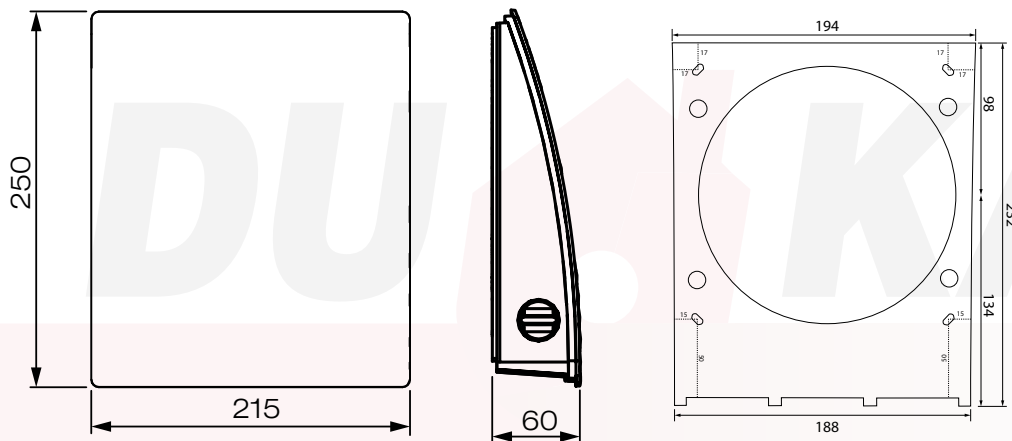
* Funktionsmålinger foretaget af DUKA Ventilation

Mått

Invändig skärm



Utvändig skärm



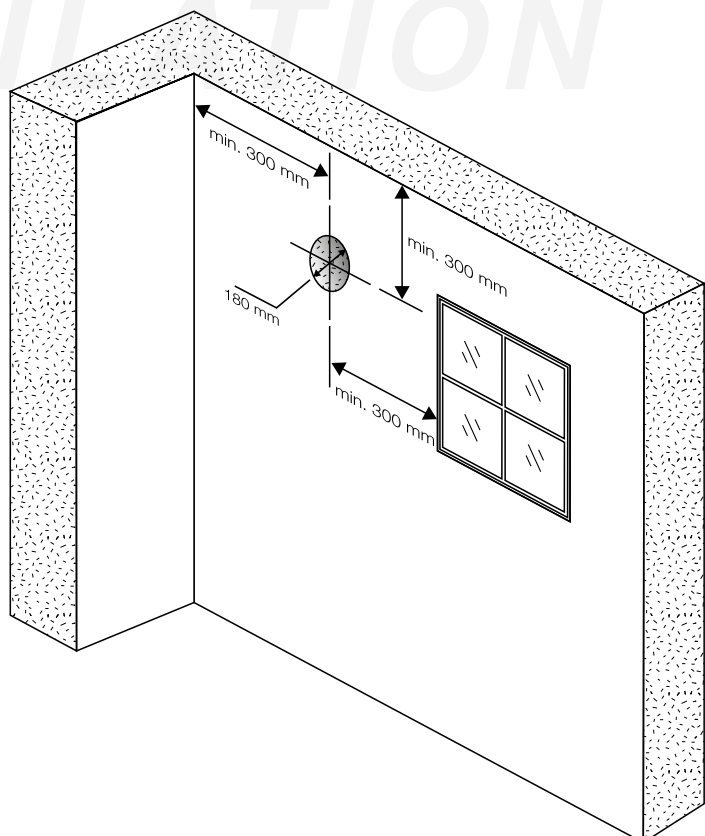
Montering och installation

1 - Bestäm placering och borra hål genom väggen.

Innan enheten placeras ska hänsyn tas till minimiavståndet till sidovägg, tak och eventuella fönster.

Minimiavståndet framgår av ritningen.

Kom även ihåg att ta höjd för elförsörjning till enheten vid val av placering.

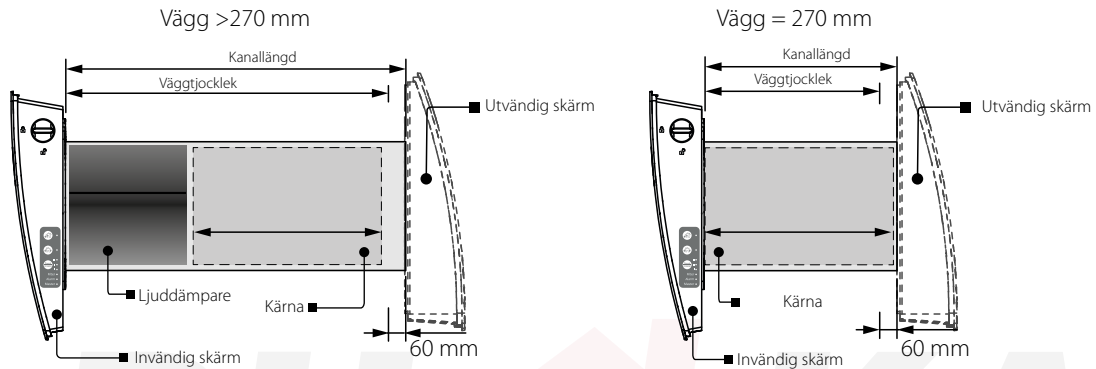


	DUKA One S6 Plus Wi-Fi
Håldiameter (för montering)	180 mm
Längd på keramisk kärna	270 mm
Minsta möjliga väggjocklek*	270 mm

Minsta väggjocklek för montering av DUKA One S4 Plus Wi-Fi.

Om väggjockleken är under minimikravet rekommenderas tillägg av DUKA One distansplatta.

Placering av kärnan i förhållande till väggjockleken:

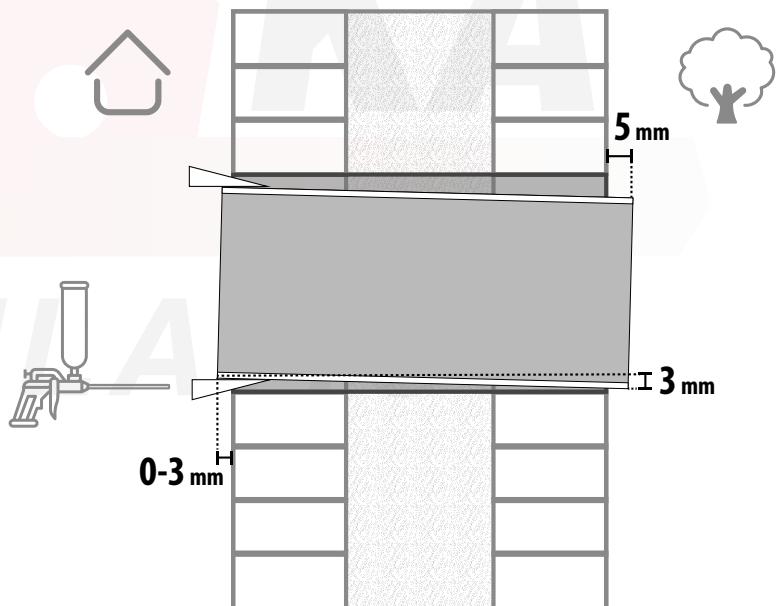


2 - För in röret i hålet och anpassa längden efter väggjockleken.

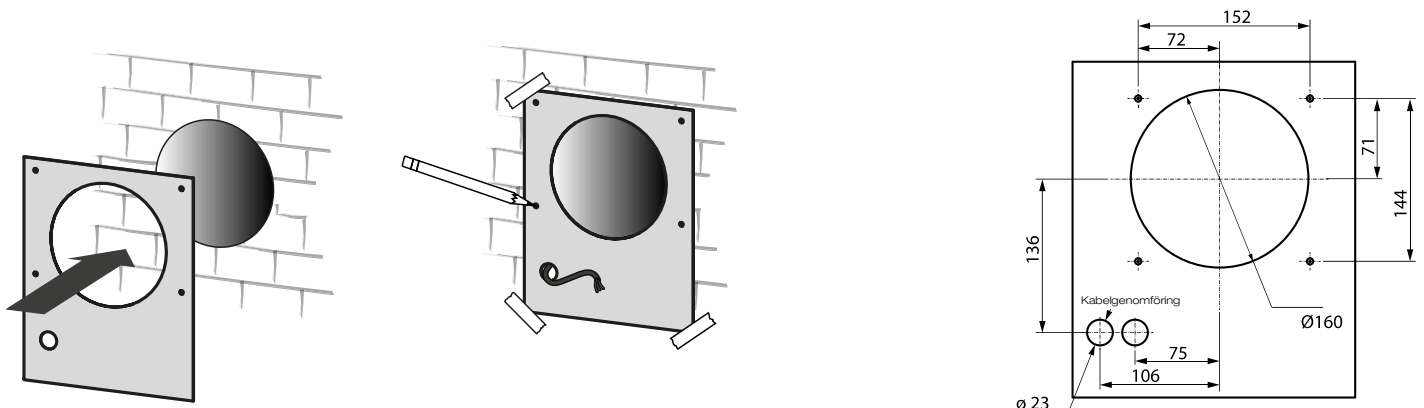
Det är viktigt att röret installeras med det rekommenderade fallet utåt på 3 mm eftersom detta säkerställer att eventuellt kondensvatten

För enkel installation kan de medföljande skumkilarna användas.

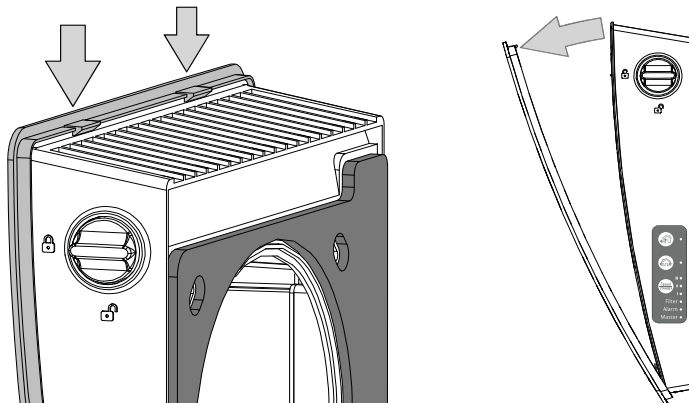
Röret får sticka ut högst 3 mm på den invändiga sidan och 5 mm på den utvändiga



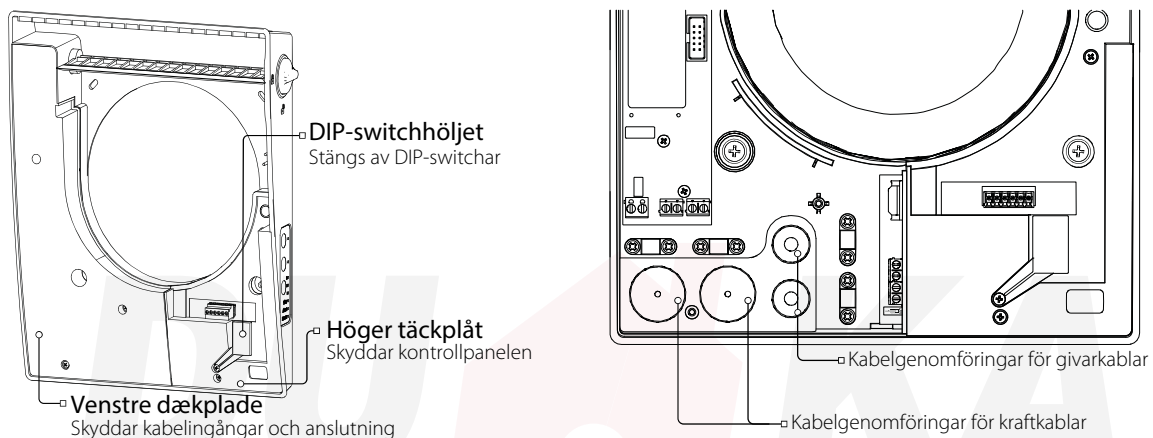
3 - Använd den medföljande mallen för enkel markering och borring av de nödvändiga monteringshålen och eventuell kabeldragning.



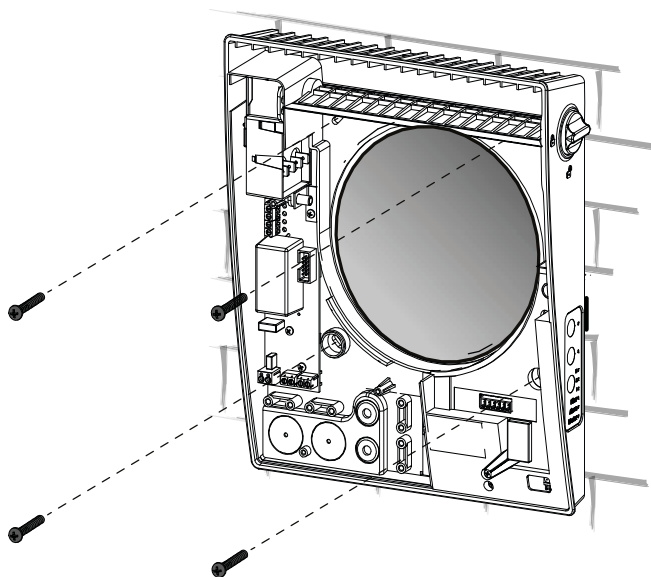
4 - Montera av den främre panelen genom att lyfta de övre clipsen högst upp.



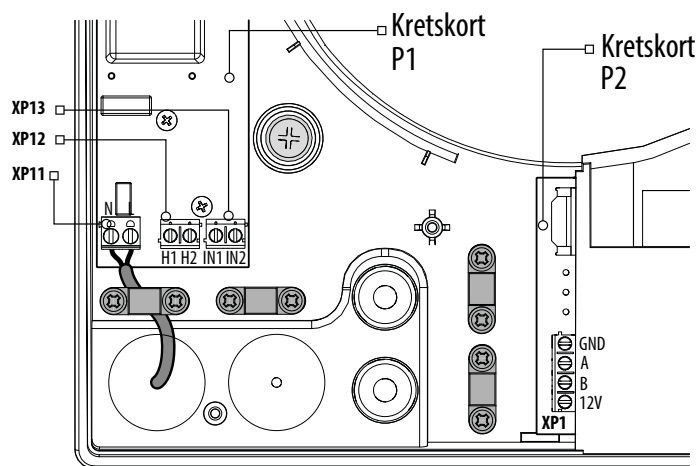
5 - Avlägsna de tre skruvarna från det vänstra höljet för att få åtkomst till aggregatets terminaler. För in kablarna genom de lämpliga bussningarna.



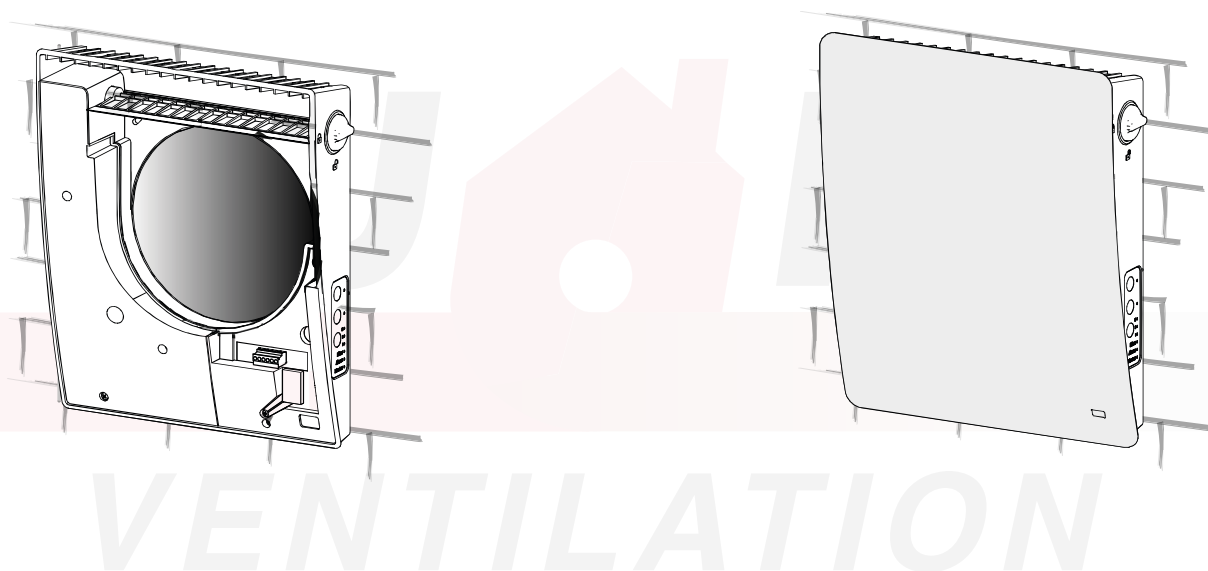
6 - Montera elektronikdelen av den invändiga skärmen med de medföljande skruvarna eller motsvarande skruvar.



7 - Dra kablarna enligt ritningen och anslut aggregatet till elförsörjningen enligt eldiagrammet. Avlasta kablarna i klämmorna.



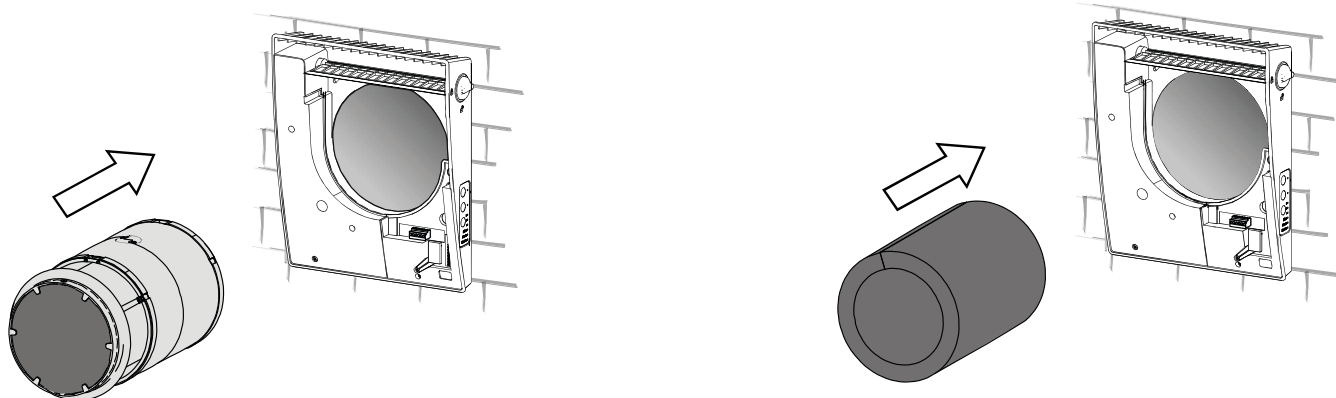
8 - När elanslutningen utförts monteras det vänstra höljet tillbaka.



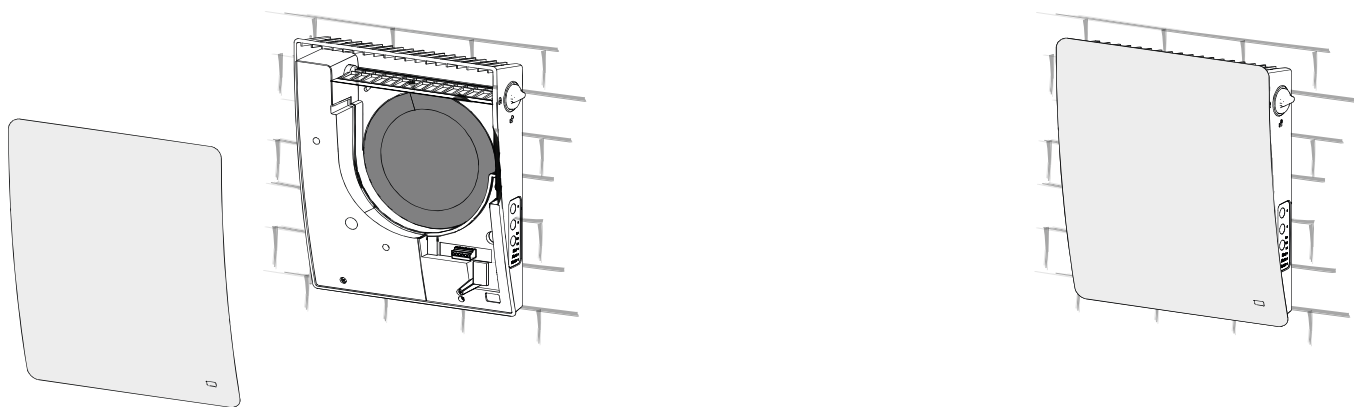
9 - Montera kärnan och ljuddämparen

Anslut kärnan till den invändiga delen med kabelmuffen.

Montera ljuddämparen i kanalen. Rulla ljuddämparen så att den passar kanalens diameter. Placera ljuddämparen i kanalen och skjut in den tills den stöter emot motorn. Markera kanten, korta av och placera den i kanalen.

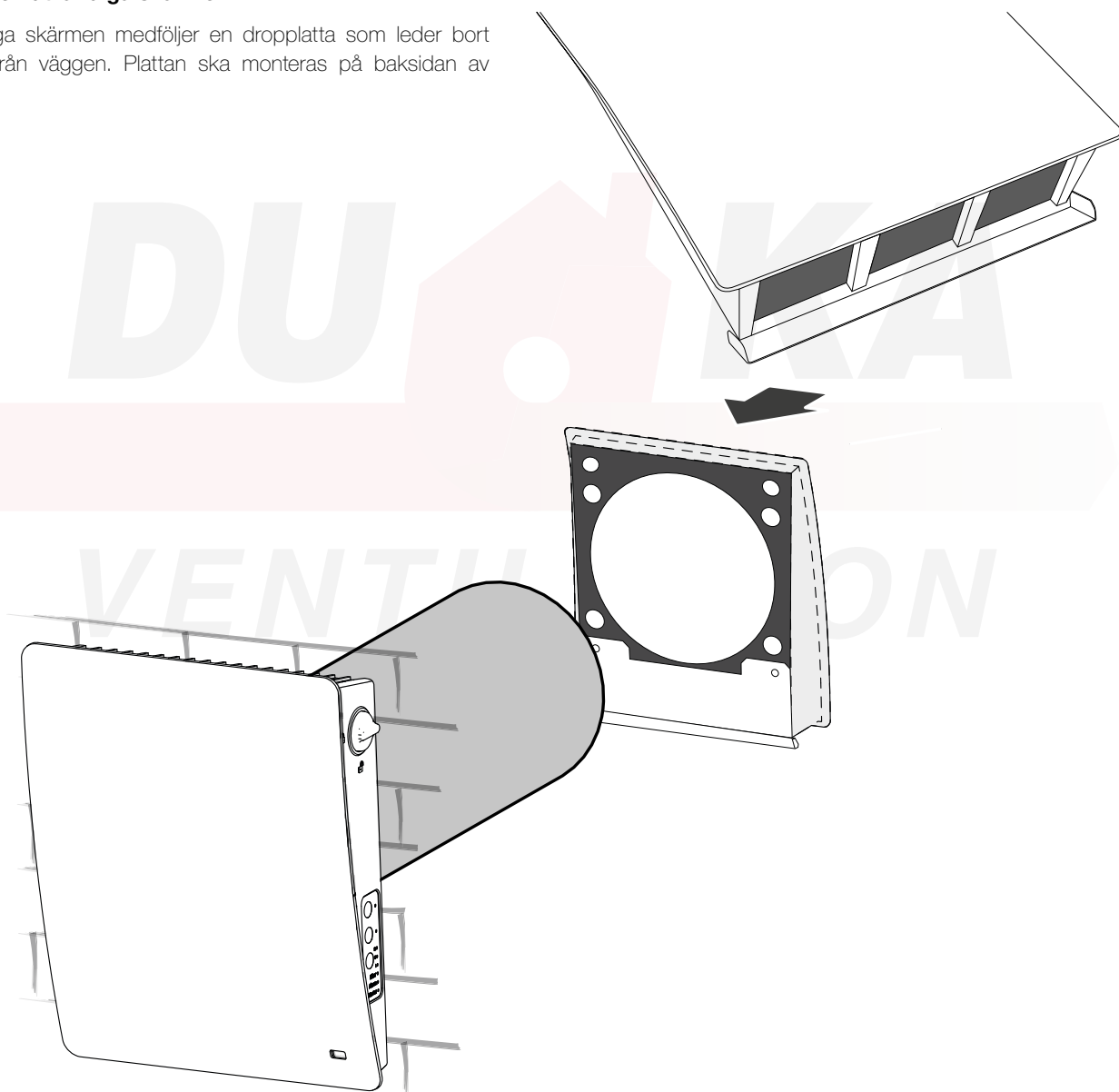


10 - Monter front cover



11 - Montera den utvändiga skärmen

Till den utvändiga skärmen medföljer en dropplatta som leder bort kondensvatten från väggen. Plattan ska monteras på baksidan av ytterskärmen.



Eltilslutning

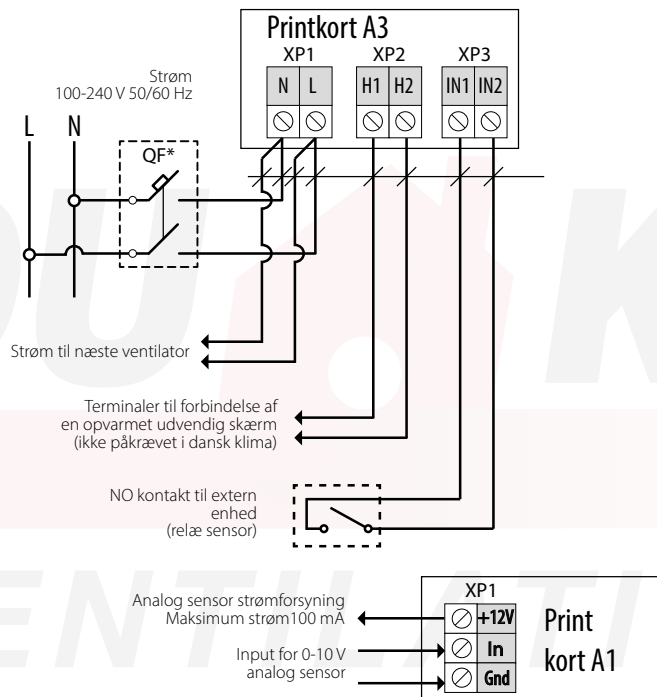


ALLEE TILSLUTNINGER SKAL UDFØRES AF EN EL-KYNDIG PERSON. TILSLUTNINGER, SOM ER MODIFICERET OG ULOVLIGE MEDFØRER, AT GARANTIEEN BORTFALDER. BEMÆRK: SOM PRIVATPERSON MÅ DU IKKE SELV STÅ FOR DEN FASTE INSTALLATION. SE MERE HOS SIKKERHEDSSTYRELSEN PÅ WWW.SIK.DK

Aggregatet ansluts till enfas AC 100–240 V/50 (60) Hz strömförsörjning.

Anslut aggregatet till elnätet via terminalblocken på kretskort A3 i enlighet med eldiagrammet.

Aggregatet ger möjlighet för anslutning av externa sensorer (CO₂-sensor, extern fuktsensor eller extern brytare) via NO-klämman på mönsterkortet. När sensorn aktiveras och kretsen stängs kommer aggregatet aktivera hög ventilationshastighet.



* Brytaren ingår inte, denna köpts till separat.

Trådlös anslutning av flera DUKA One-aggregat

Master:

Masterenheten är det styrande aggregatet. Alla slavaggregat och mobila aggregat är anslutna till masterenheten via WiFi. Masterenheten styrs via appen, fjärrkontrollen eller tryckknapparna på den inre delen. Kontrollsignalen överförs automatiskt till de anslutna slavenheterna. I detta läge svarar aggregatet på en signal från sensorer som t.ex. fuktsensorer, en extern digital sensor eller en extern analog sensor 0–10 V och ändrar driftsfunktionen enligt inställningarna.

Slav:

Slavaggregatet fungerar som ett drivet aggregat på nätverket. Slavenheten reagerar enbart på signal från masterenheten. Alla andra signaler ignoreras. I detta läge ignorerar DUKA ONE signaler från andra sensorer. Om kommunikationen med masterenheten förloras i mer än 20 sekunder växlar DUKA ONE-aggregatet till standbyläge.

Drift

DUKA One S4 Plus Wi-Fi reagerar som standard enbart på sensorfeedback i masterläget.

Obs:

Om hemmaroutern fungerar tillsammans med flera WiFi-åtkomstpunkter som kräver anslutning, välj då en av följande åtkomstpunkter till aggregatet:



- Anslut masterenheten till den första WiFi-åtkomstpunkten.
- Färdigställ anslutningen med den första gruppen slavenheter.
- Anslut masterenheten till den andra WiFi-åtkomstpunkten.
- Färdigställ anslutningen med den andra gruppen slavenheter.

Ansluta DUKA One master och slaveenheter

I de flesta husinstallationer rekommenderar vi att varje enskilt aggregat kör individuellt. På detta sätt uppnås bästa komfort eftersom aggregaten kan justeras efter rummets behov.

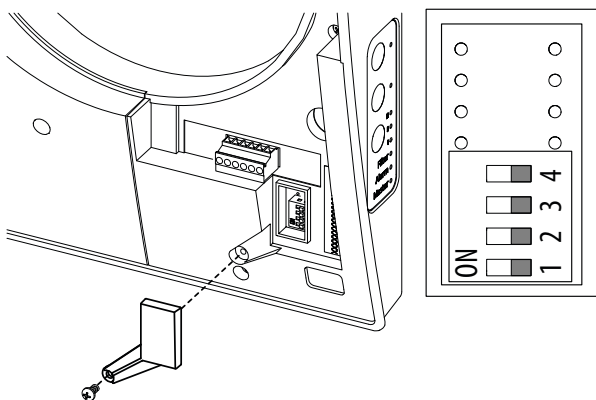
Om man önskar master-/slavdrift i bostaden rekommenderas detta för aggregat som är placerade i samma rum.

För att ansluta master- och slavaggregat ställs DIP-switch nr 1 in på aggregaten som ska köra i slavläget.

Tryck och håll in knappen VENTILATION  på masterenhetens inre del. Vänta på att den piper och alla LED-knappar blinkar. Upprepa denna procedur på alla slavaggregat och vänta på pipet, efter att alla LED-knappar slutar blinka på slavaggregatens inre del. Tryck och håll in knappen VENTILATION  på masterenheten. Vänta på pipet när LED-lamporna slutar blinka.

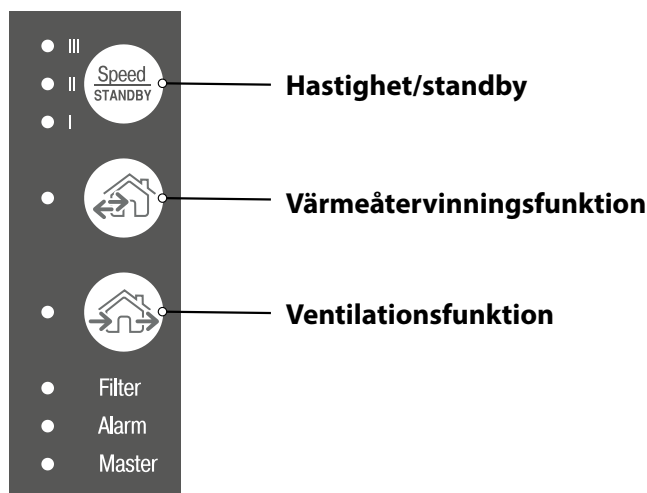
VENTILATION

Inställning av aggregatets drift



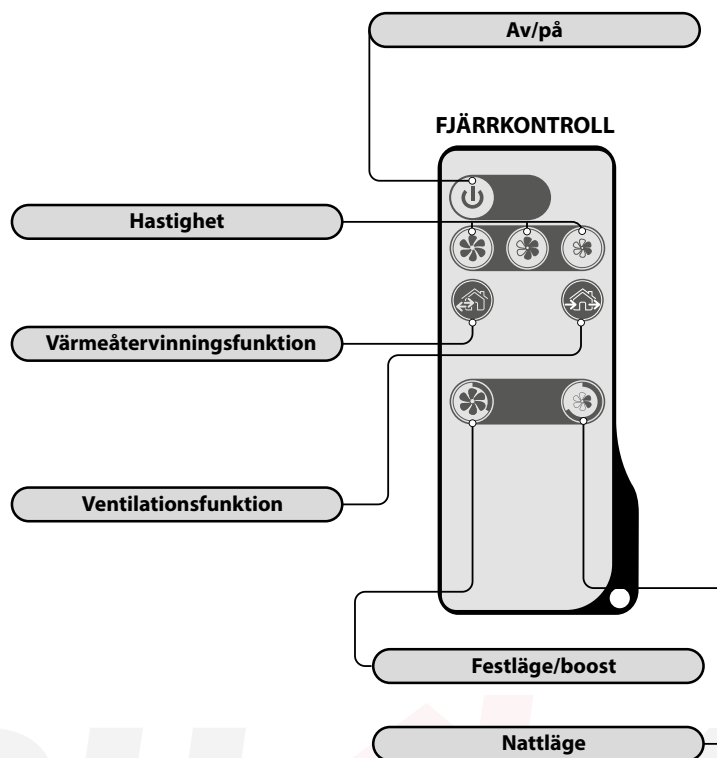
Innan driftsättning av DUKA One ska aggregatets driftsinställningar ställas in via aggregatets DIP-switchar.

Inställning av aggregatets roll		
	↕	On - Slavaggregat
	↕	Off - Masteraggregat
Inställning av standby		
	↻	Minimum – aggregatet kör i steg 1 i standbyläge
	↻	Off – aggregatet är avstängt i standbyläge
Inställning av aggregatets riktning		
	↻	ON – i ventilationsläge kommer aggregatet att blåsa in frisk luft i rummet. I värmeåtervinningsläget kommer aggregatet att börja med 70 sekunders inblåsning.
	↻	OFF – i ventilationsläge kommer aggregatet att suga ut använd luft ur rummet. I värmeåtervinningsläget kommer aggregatet att börja med 70 sekunders utsugning.
Återställning till fabriksinställningar		
	↔	On – återställ fabriksinställningar Flytta DIP-switch 4 till vänster (on-position) och invänta pip. Flytta därefter DIP-switch 4 till höger i off-position.
	↔	Off – standarddrift av aggregatet.



Hantering av enheten via knappar på inre delen

FUNKTION	
	<p>Inställningshastighet steg I – II – III – standby</p> <p>I : Lyser indikatorn är enheten aktiv i steg I. Om indikatorn blinkar är nattläget aktiverat.</p> <p>I og II : Lyser indikator I och II kör enheten i steg II.</p> <p>I, II og III : Lyser indikator I, II och III kör enheten i steg III.</p> <p>Blinkar alla tre indikatorer kan det bero på följande: Timern för festläget är aktiverad, den inbyggda fuktsensorn är aktiverad eller en av de anslutna externa sensorerna är aktiverad. Vid sammankoppling av enheter i master/slavförhållande styrs hastigheten av masterenheten.</p>
<p>Värmeåtervinningsfunktion</p> 	<p>Enheten kör 70 sekunder i inblåsningsläget och därefter i 70 sekunder i utsugsläget.</p>
<p>Ventilationsfunktion</p> 	<p>Enheten kör i vald hastighet i antingen inblås- eller utsugsläget. Riktningen beror på DIP-switchinställningen, se "Inställningar".</p>
<p>Filteralarm</p>	<p>Filterlarmet kommer lysa var 90:e dag när det är dags att inspektera filtren som antingen ska rengöras eller bytas. För mer information, se avsnitt "Underhåll". Om flera enheter är anslutna kommer masterenhetens indikator att lysa konstant, medan indikatorn på den slavenhet som behöver ses över blinkar.</p> <p>Filterlarmet kan nollställas genom att följa vägledningen under "Underhåll" eller genom att dra DIP-switch 8 till ON i minst 3 sekunder och därefter till OFF.</p>
<p>Larmindikator</p>	<p>Indikatorn lyser när det uppstår ett fel på enheten. Om enheterna är sammankopplade med varandra stannar samtliga enheter. Larmknappen blinkar på den defekta enheten och lyser på de andra.</p>
<p>Master indikator</p>	<p>Endast masterenheten lyser när flera enheter är sammankopplade. Slavenheternas indikatorer lyser inte. Om en av slavenheternas indikatorer blinkar innebär det att enheten inte har kontakt med masterenheten.</p>



Hantering av enheten via fjärrkontroll

FUNKTION	
	Start eller standby Startar eller försätter enheten i standby om funktionen inte är inaktiverad via DIP-switchinställningarna, se under avsnitt "Inställningar".
	Hastighet Steg III – II – I
Varmegenvindingsfunktion 	Enheten kör 70 sekunder i inblåsningläget och därefter i 70 sekunder i utsugsläget.
Ventilationsfunktion 	Enheten kör i vald hastighet i antingen inblås- eller utsugsläget. Riktningen beror på DIP-switchinställningen, se under avsnitt "Inställningar".
Timerfunktion 	Festläge: Aktivering av hastighet steg III i 4 timmar. — Nattläge: Aktivering av hastighet steg I i 8 timmar.
	När tiden är slut återgår enheten till föregående driftinställning. Inaktivera funktionen genom att trycka på en villkorsknapp.

Felsökning och problemlösning

PROBLEM	MÖJLIGT FEL	ÅTGÄRD
Enheten startar inte	Strömmen är inte ansluten	<ul style="list-style-type: none"> • Säkerställ att strömmen är ansluten till enheten och att strömmen är påslagen vid kontakten. Kontrollera även att strömmen inte är felansluten
	Motorn är blockerad eller propellern stöter på motstånd	<ul style="list-style-type: none"> • Stäng av enheten • Kontrollera om motorn är blockerad • Rengör fläktbladen. Starta om enheten
Automatiskt avbrott aktiveras	Kortslutning av elektriskt nätverk	<ul style="list-style-type: none"> • Stäng av enheten • Kontakta återförsäljaren
Låg temperatur på tilluften	Filtret är igentäppt	Rengör eller byt filtret
	Värmeväxlaren är täckt av is	<ul style="list-style-type: none"> • Kontrollera värmeväxlaren för is • Stäng av och låt isen smälta
Låg luftgenomströmning	Står på lägsta steget	Välj högre hastighet
	Filter, fläkt eller värmeväxlare är blockerad	<ul style="list-style-type: none"> • Rengör eller byt filtret • Rengör fläkt och värmeväxlare
Hög ljudnivå eller vibrationer	Propellern är smutsig	Rengör fläktbladen
	Lösa skruvar	Efterdra skruvar
Enheten kör i full hastighet, alla hastighetsdioder blinkar och reagerar inte på externa signaler.	Detta beror på att fuktstyrningen i DUKA One-enheten är påslagen och aktiverad	<ul style="list-style-type: none"> • Stäng av DUKA One och ställ in fuktnivån eller slå av den via DIP-switchinställningarna. Se avsnitt "Inställningar".
Enhetens främre diod blinkar och motorn stängs av	Beror på att det främre höljet inte är korrekt monterat på elektronikdelen	<ul style="list-style-type: none"> • Korrigera det främre höljet på elektronikdelen och starta enheten.

DUKA

VENTILATION

DUKA Smart-appen

Den seneste versionen av DUKA Smart-appen hittar du i Google Play för Android och App Store för iOS.



Ställ in enhet i appen

Inställningsmöjligheter

Första start av DUKA Smart-appen ger åtkomst till enhetslistan. Här har du möjlighet att ansluta enheten lokalt eller till ett hemnätverk varifrån man kan komma åt och styra en eller flera enheter.

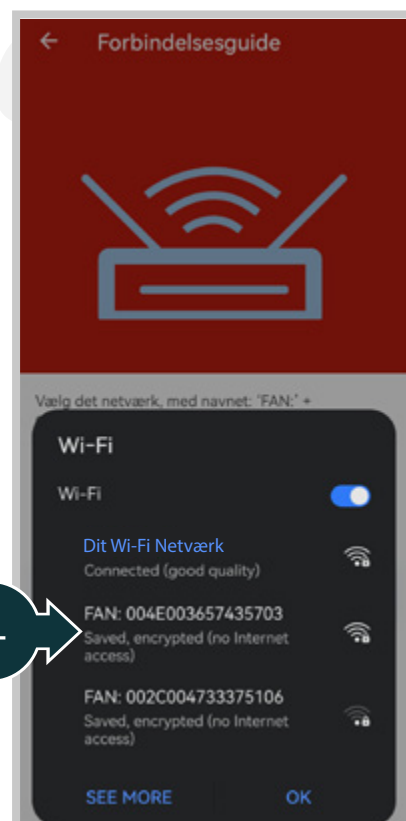
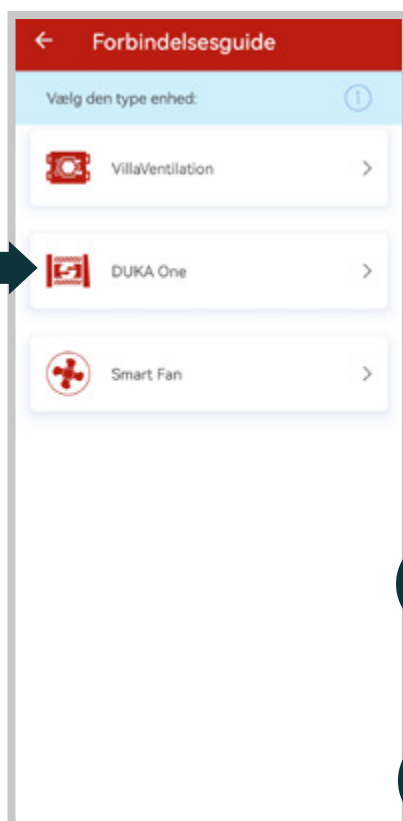
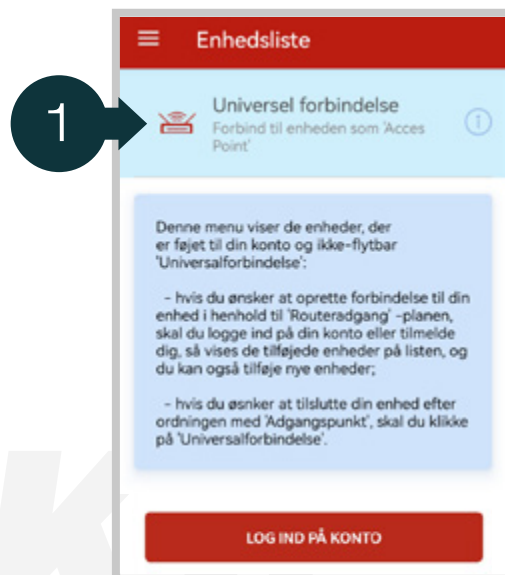
Anslut lokalt

Genom att ansluta enheten via dess lokala nätverk är det enbart möjligt att styra enheten om denna anslutning upprätthålls. Om anslutningen förloras är det nödvändigt att upprätta den på nytt.

För att upprätta anslutning till enhetens lokala nätverk:

1. Tryck på "Anslut lokalt" under enhetslistan.
2. Välj produktgruppen "DUKA One".
3. Tryck på "Välj nätverk".
4. Välj det nätverk du önskar upprätta anslutning till för enheten. Enhetens Fan-ID finns angivet under det främre höljet. Koden till enheten är som standard åtta siffror: 11111111
5. Tryck på "Anslut".

Du är nu ansluten till enhetens lokala nätverk där du via den lokala anslutningen har möjlighet att styra den specifika enheten samt se driftinformation. För närmare genomgång, se avsnitt "Hantering".



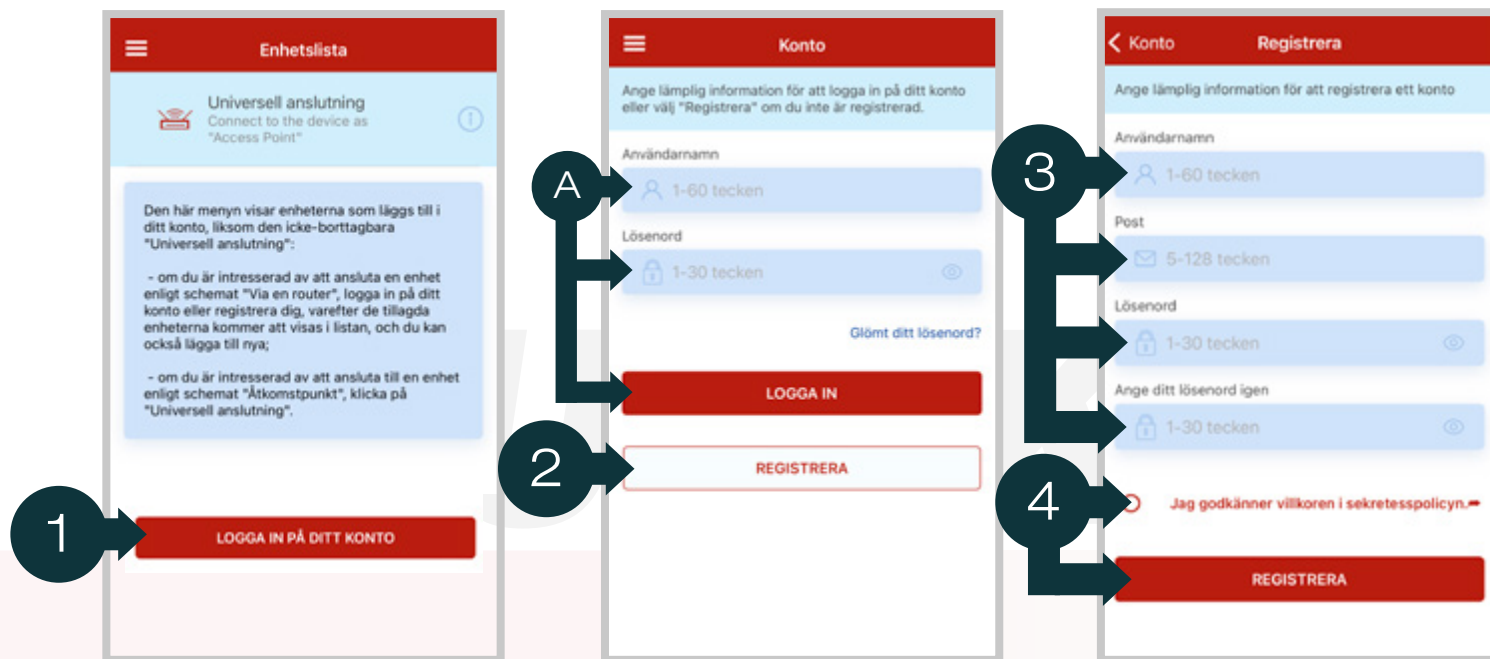
Anslut enheten via hemnätverk

Genom att ansluta enheten till hemnätverket är det möjligt att ansluta flera enheter till appen där de kan namnges och styras individuellt. Genom att använda flera enheter i master/slavläge är det enbart masterenheten som ansluts till appen, varefter denna sammankopplas med slavenheterna enligt beskrivningen i avsnittet "Sammankoppling av enheter".

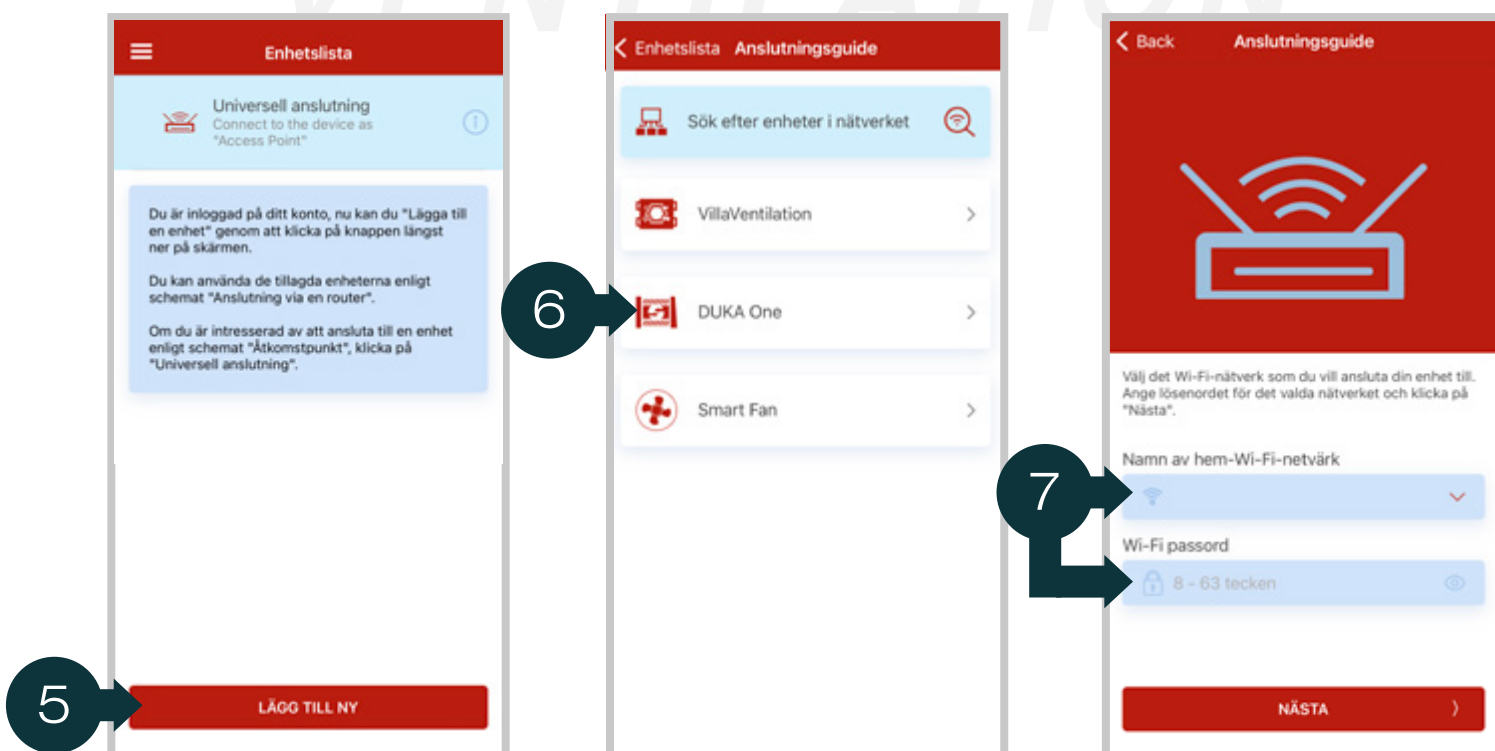
För att styra en enhet via appen över hemnätverket är det nödvändigt att logga in från ditt användarkonto i appen. Om du inte redan har ett användarkonto kan du skapa ett.

Anslut enheten via hemnätverk:

1. Tryck på "Logga in på ditt konto" under enhetslistan.
 - A. Om du redan har ett DUKA Smart-app-konto: Ange användarnamn och lösenord och tryck på "Logga in" och gå till punkt 5.
 - B. Om du inte har ett DUKA Smart-app-konto: fortsätt till punkt 2.
2. Tryck på "Registrera".
3. Ange önskat användarnamn, post och lösenord.
4. Klicka i rutan och godkänn villkoren innan du trycker på "Registrera".



5. Tryck på "Lägg till ny" i enhetslista.
6. Tryck på "DUKA One" i anslutningsguiden.
7. Välj det hemnätverk du vill ansluta enheten till och ange lösenordet till det aktuella nätverket. Tryck på "Nästa".

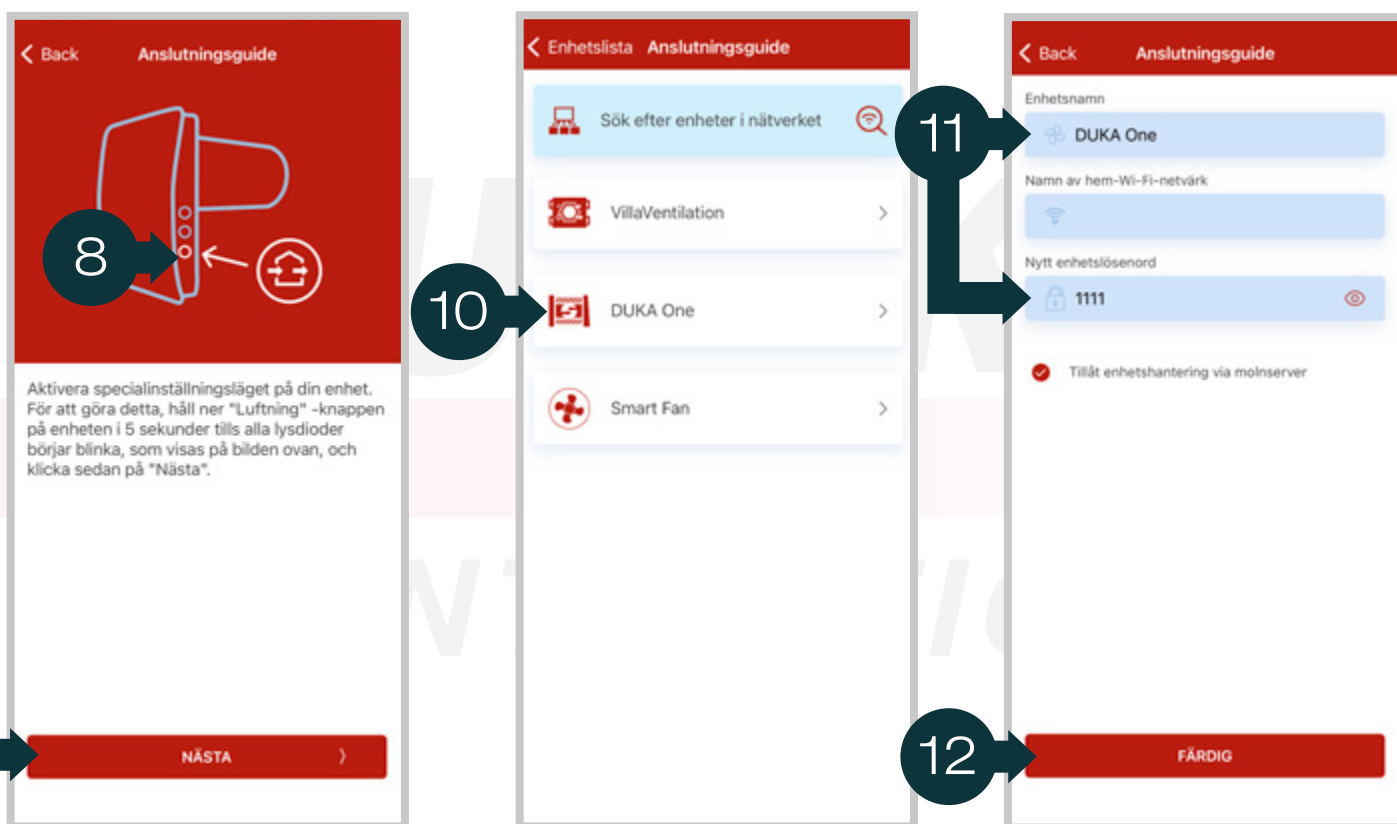


8. Aktivera "Inställningsläge" på den enhet du vill ansluta. Detta görs genom att hålla in ventilationsknappen på DUKA One-enheten i 5 sekunder tills alla dioder blinkar.
9. Klicka därefter "Nästa".
10. Välj produktgruppen "DUKA One".
11. Ange önskat namn och lösenord till enheten.
12. Tryck på "Färdig"

Din enhet är nu ansluten till hemnätverket och kan styras direkt från telefoner och enheter på samma nätverk genom att använda ditt användarkonto.







Om du vill ansluta en eller flera slavenheter till din masterenhet ansluter du dessa nu.

Se avsnitt "Sammankoppling av enheter" för instruktioner.





Beskrivning av indikator

IKON	
	Enheten är ansluten till ett hemnätverk
boost	Boost är aktiverat på enheten
	Larm Röd – Enheten är i nödstopp, kontakta DUKA ventilation på: dukaventilation.dk/reklamation Gul – Batteriet har låg eller ingen spänning, se mer i avsnittet "Underhåll".
	Filterlarm – Filtren ska ses över/bytas, se mer i avsnitt "Underhåll".
	Fuktsensorn är aktiverad
	Reläsensorn är aktiverad
	Extern 0–10 V sensor är aktiverad

Huvudmeny app

Huvudmenyn öppnas i appen genom att trycka på menytecknet. Huvudmenyn är indelad i flikar där olika ändringar kan göras.



Hantering

Från hanteringsfliken är det möjligt att styra en ansluten enhet.

Enhetslista

I fliken "Enhetslista" finns en överblick över de enheter som är anslutna till kontot. Det är även här man lägger till och tar bort enheter till listan, samt ändrar enhetsnamn.

Konto

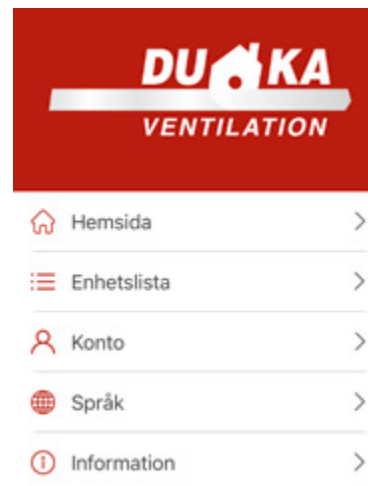
Härifrån är det möjligt att hantera kontot. Byta lösenord, tillhörande mejladress, logga ut eller radera kontot.

Sprog

Här är det möjligt att ställa in språk i appen.

Om appen

Läs mer om våra villkor och vår integritetspolicy.



Inställningar av enhet i app

Timer

Ställ in tidslängd för bland annat nattläge, festläge och boost.

Veckoprogram

Veckoprogrammet ger möjlighet att reducera drift i steg I under vissa perioder när bostaden inte används.

Ställ in driftshastighet för fyra perioder inom loppet av ett dygn. Ställ in per dag, för vardag och helgdag eller för alla dagar.

OBS: DUKA One-enheter får inte stängas av, läs mer under "Garantivillkor".

Datum och tid

Ställ in datum och tid för enheten.

Sensor

Val av sensor för enheten.

Filter

Se och nollställ filtertimer.

Fabriksinställningar

Återställ enheten till fabriksinställningar.

WiFi-uppsättning

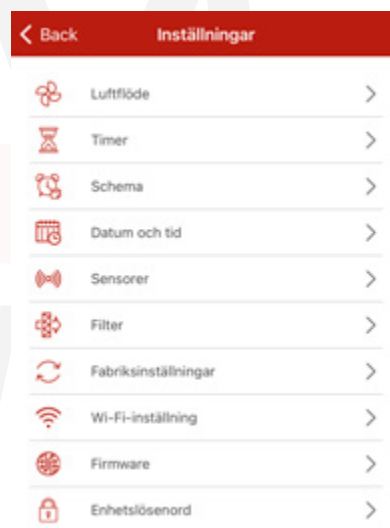
Anslut enheten manuellt till nätverk.

Firmware

Se hårdvaruversion för enheten.

Enhetslösenord

Byt lösenord till enheten.



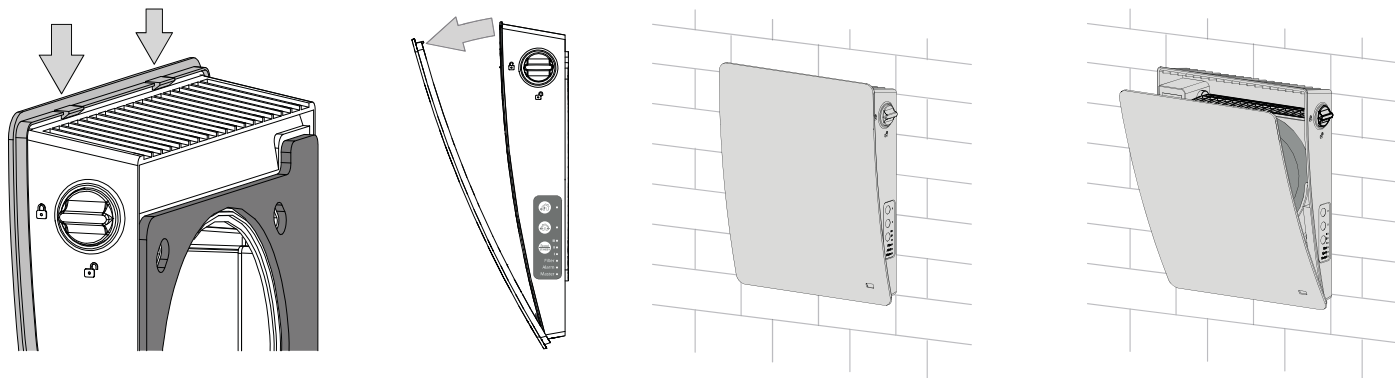


VID FILTERBYTE SKA AGGREGATET VARA AVSTÄNGT FÖR ATT FILTERTIMERN SKA NOLLSTÄLLAS. STRÖMMEN SKA DÄREFTER STÄNGAS AV INNAN UNDERHÅLLSUPPGIFTER PÅBÖRJAS.

En DUKA One-enhet ska ses över och underhåll utföras minst var 3:e månad. Det kan ibland vara nödvändigt att se över enheten oftare, till exempel om omgivningsmiljön är mycket dammig, smutsig eller fuktig.

Vid underhåll ska kärnan tas ut. Kärnan rengörs medan ljuddämparen och filtren rengörs eller byts.

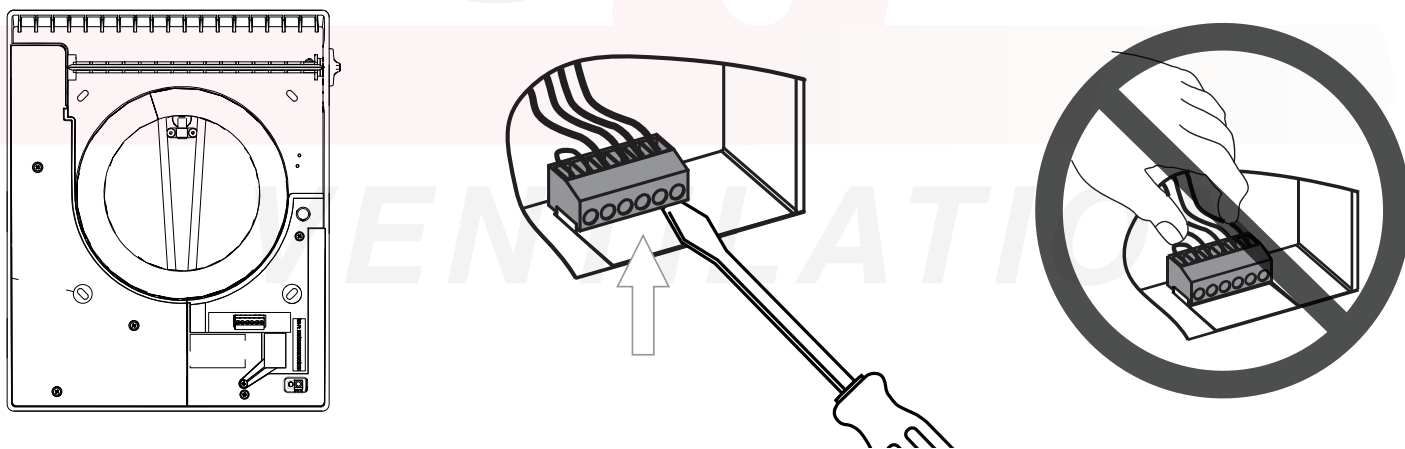
1 - Montera loss frontplattan



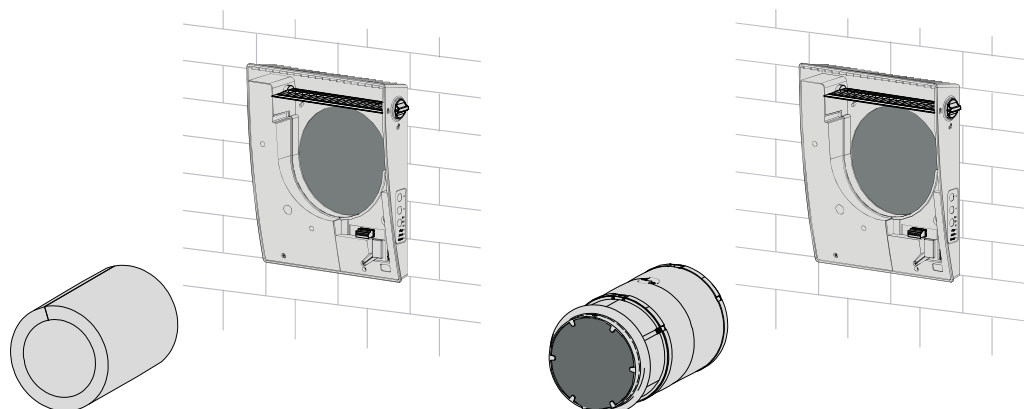
Frontpanelen på elektronikdelen avlägsnas. Stäng stängningsspjället genom att dra knappen till den horisontella positionen.

2 - Montera loss kabelskon

Lossa försiktigt kabelskon från kontrollpanelen. Dra inte i ledningarna. Använd en liten platt skruvmejsel för att frigöra kabelskon från muffen.



3 - Montera loss ljuddämparen och kärnan.



4 - Rengör filter, kärna och ljuddämpare

Filter

Filtren ska ses över minst var 3:e månad, då de rengörs eller byts ut. Filtren ska bytas till nya originalfilter från DUKA Ventilation minst en gång om året. Om enheten är installerad i en krävande miljö kan den behöva underhållas mer frekvent. Detta gäller till exempel om miljön är dammig, smutsig eller fuktig.

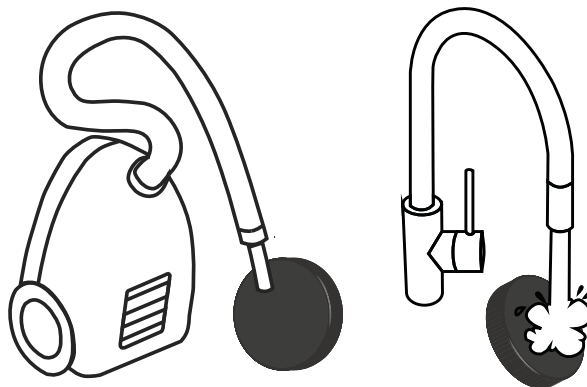
Vid installationer där det finns risk för mögel ska enheten rengöras extra grundligt så att damm och svampsporer helt avlägsnas. Det kan vara nödvändigt att använda ett särskilt rengöringsmedel. Underlåtenhet att följa dessa instruktioner ogiltiggör produktgarantin.

Beroende på hur smutsiga eller slitna filtren är kan dessa tvättas eller dammsugas. Dock högst 4 gånger.

Låt filtren torka innan de sätts tillbaka i enheten.

Nollställning av filterlarm

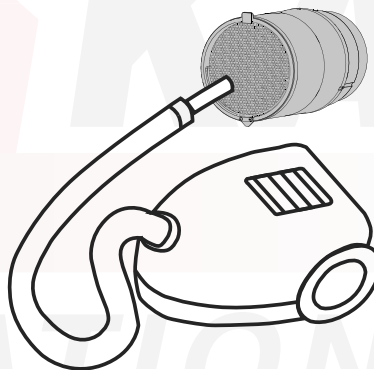
Håll in värmeåtervinningsknappen  i 5 sekunder tills du hör ett pip.



Kärna

Eftersom organiska partiklar från omgivningen kan lagras i värmeväxlaren och i motorn är det viktigt att även rengöra dessa delar.

Detta görs enklast genom användning av dammsugare eller tryckluft.

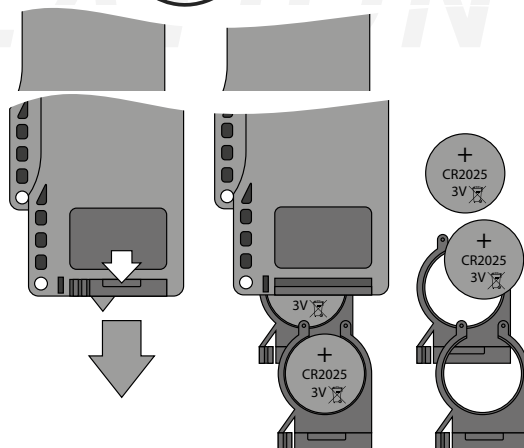


Fjärrkontroll

Efter en längre tids drift kan det vara nödvändigt att byta ut batteriet i fjärrkontrollen.

Dra ut batterifacket från fjärrkontrollen för att byta batteriet.

Batterityp: CR 2025



DU  **KA**
VENTILATION

dukaventilation.se